

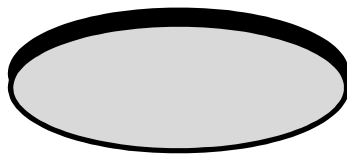


Model	Art.Nr.	Beker Ø in mm	Montage opening Ø in mm
BD 14	410012	66 – 90	102
BD 15	410013	76 – 98	110
BD 16	410014	76 – 117	128
BD 17	410015	114 – 133	142

Kies de juiste dispenser

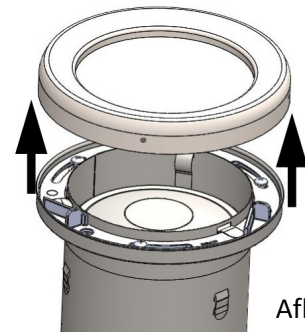
Bij het aanschaffen van bekerdispensers is de bekerdiameter leidend. Zet de beker rechtop en meet over de bekerrand de bekerdiameter. Kijk in de tabel bij **beker Ø in mm** welke dispenser het beste past.

[Afb. 1] Zaag voor de betreffende dispenser de montage-opening (zie tabel)



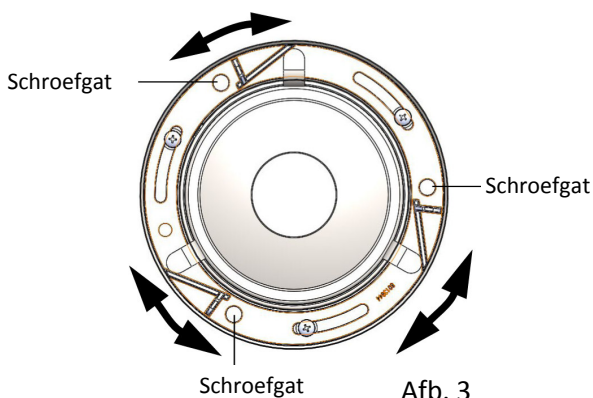
Afb. 1

[Afb. 2] Demonteer de kraag van de dispenser door deze met wat kracht (zonder gereedschap!) naar boven te trekken.



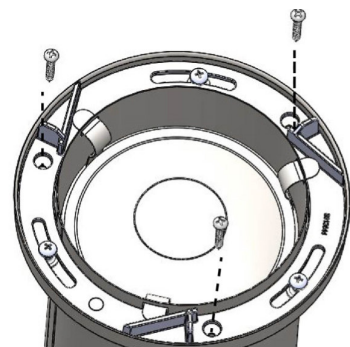
Afb. 2

[Afb. 3] Draai de stelschroeven wat los en verdraai de de dispenser zodat de montagegaten zichtbaar worden.



Afb. 3

[Afb. 4] Plaats de dispenser in de montage-opening en schroef deze op de 3 montagepunten vast met de meegeleverde schroeven.



Afb. 4

De dispenser hoeft alleen d.m.v. deze 3 schroeven bevestigd te worden en heeft geen verdere ondersteuning nodig. Voordat de kraag terug gelikt worden, moet **eerst de afstelling van de dispenser** [zie pag. 2] op de maat beker voltooid en getest worden.

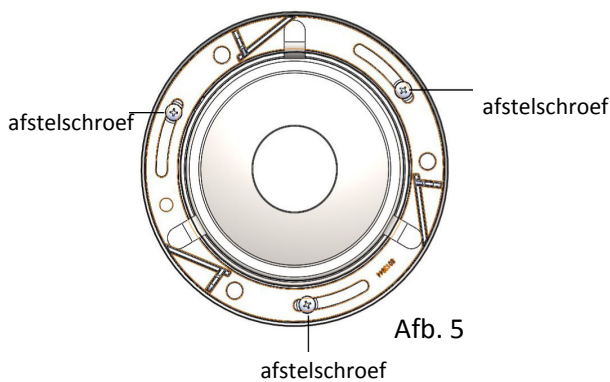


U&I Concepts B.V.
Zirkoon 200
3316 KD. Dordrecht
0653-663 665
www.uni-concepts.nl
info@uni-concepts.nl

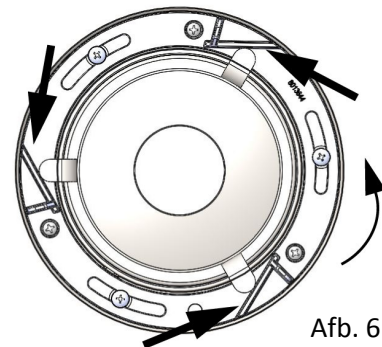
Instellen van de bekerdispenser op bekermaat

Gebruik hiervoor een slurfbekers die gebruikt gaat worden. Een hele slurfbekers zet de juiste kracht op de veer en een enkel bekertje is te weinig om een juiste afstelling te vinden.

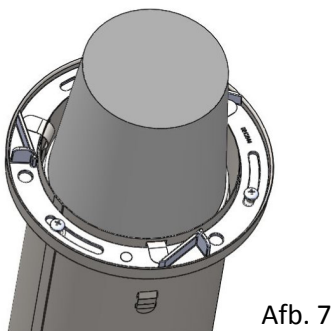
[Afb. 5] Draai de 3 afstelschroeven deels los (niet uitnemen!)



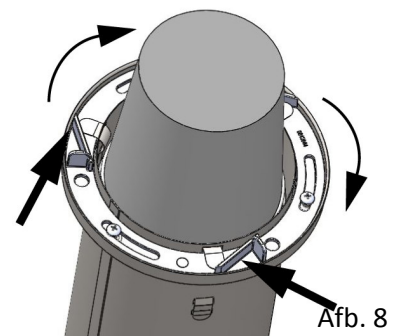
[Afb. 6] Verdraai de instelring naar de grootste mogelijke afstelling door aan de kunststof grijze nokken te draaien.



[Afb. 7] Vul de dispenser met een slurf van de te gebruiken bekers.



[Afb. 8] De juiste afstelling is bereikt wanneer de dispenser de slurfbekers tegenhoudt...



Druk de slurfbekers naar beneden en stel de dispenser in op de maat bekers door de kunststof grijze nokken te verdraaien.

...en de bekers er zonder te hard knijpen er per stuk uitgenomen kunnen worden. Een mooie indicatie is dat de bekers niet vervormd worden door de vingers in de dispenser.

Nadat de juiste instelling is bereikt en getest kan de RVS kraag terug geklikt worden op de dispenser.



U&I Concepts B.V.
Zirkoon 200
3316 KD. Dordrecht
0653-663 665
www.uni-concepts.nl
info@uni-concepts.nl