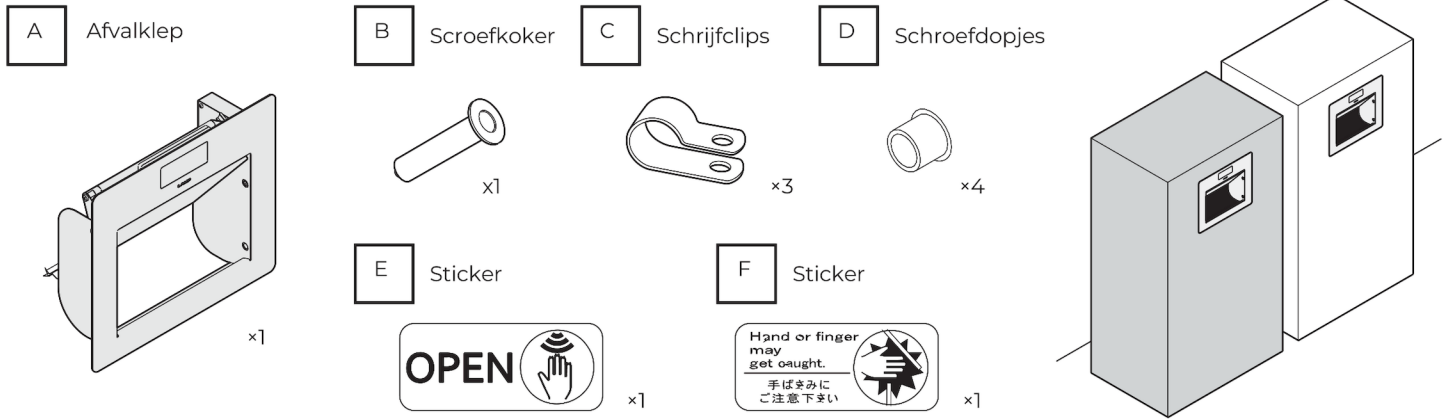


# AZ-AT TOUCHLESS AFVALKLEP

Installatie instructies

LAMP®

## Onderdelen



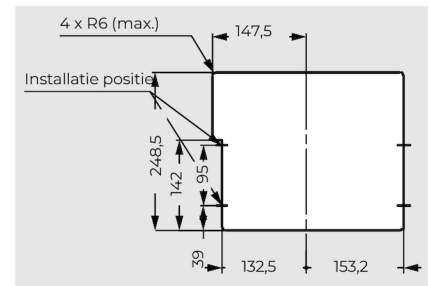
## Benodigd gereedschap

AC Adapter (niet meegeleverd)  
Output DC15V 1.6A, Center positive.

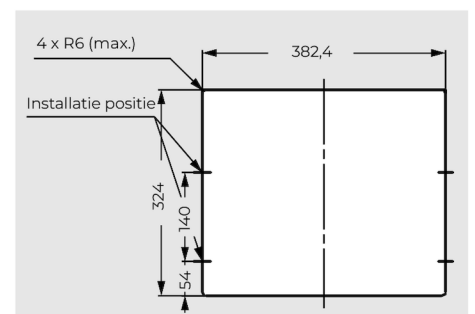
Schroeven (niet meegeleverd)

Kies voor een passende lengte schroef, rekening houdend met het materiaal

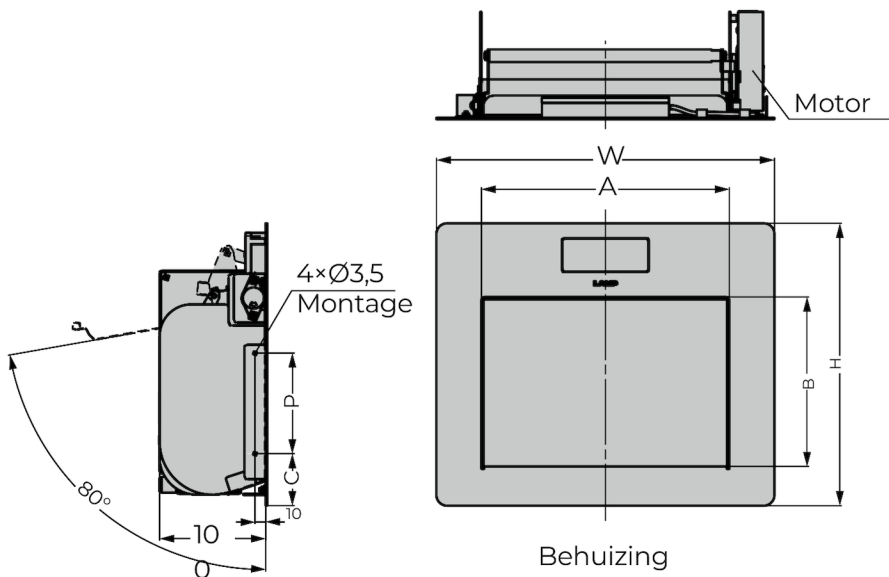
## [Montage opening]



AZ-AT230-HL

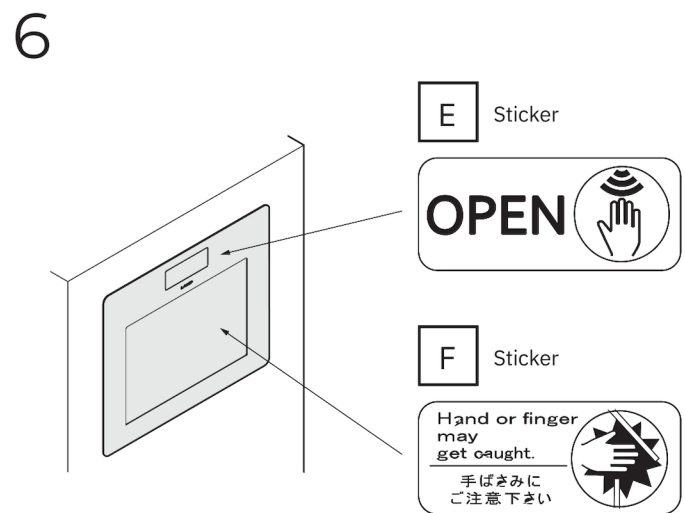
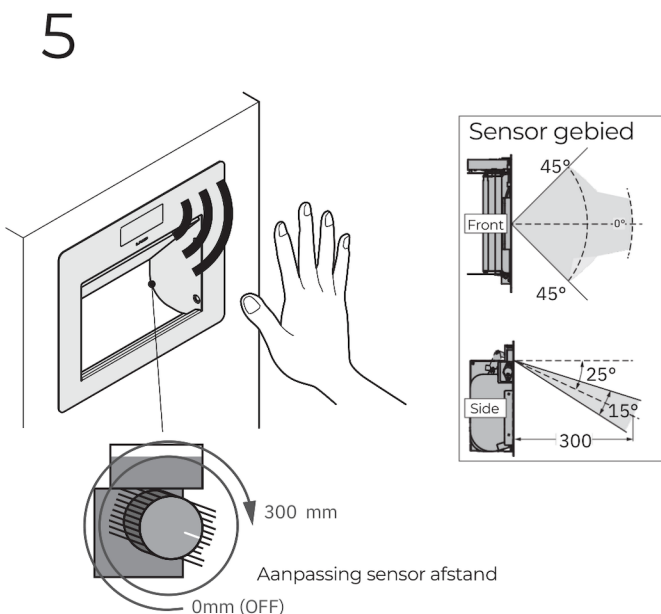
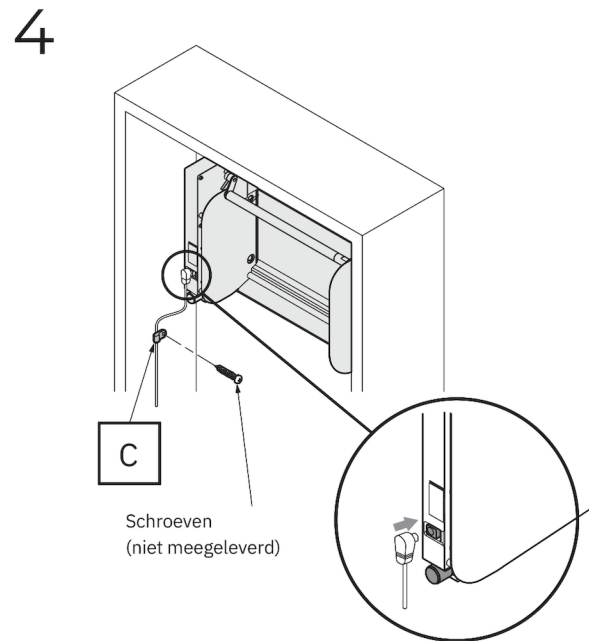
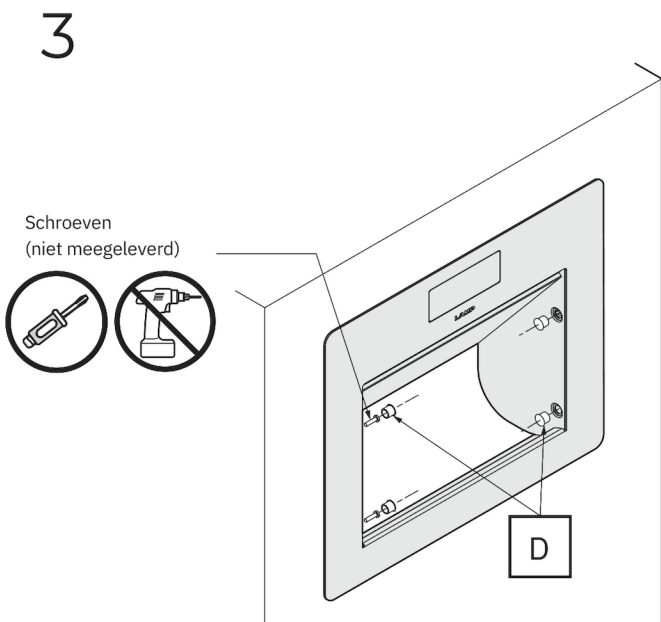
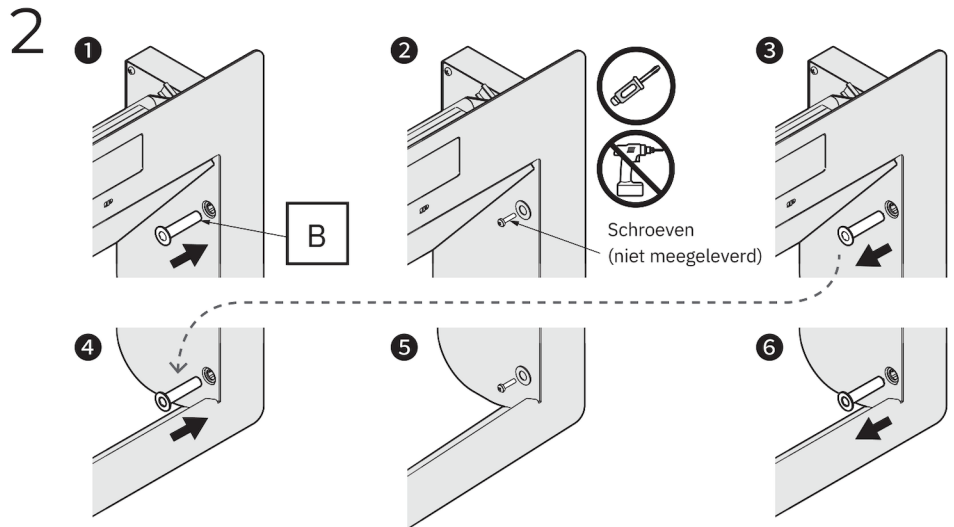
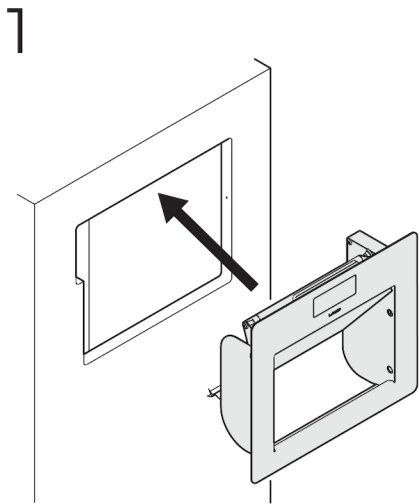


AZ-AT310-HL



RoHS	CAD	Artikelnummer	Naam	Materiaal	Afwerking	A	B	W	H	C	P	Gewicht (g)
		210-048-695	AZ-AT230-HL	RVS (SUS304)	Geborsteld	234	160	319	266,5	49	95	3000
		210-048-696	AZ-AT310-HL			310	220	395	340	64	140	4500

# INSTALLATIE PROCEDURE



## VOOR VEILIGHEID & JUISTE INSTALLATIE



Attentie



Verboden



Benodigd

### Opgelet

-  Dit product is ontworpen om verticaal ingebouwd te worden. Iedere andere manier van inbouwen zal leiden tot een onzeker functioneren.
-  Het product dient op voorgestelde manier bevestigd te worden om schade en verwondingen te voorkomen.
-  Gebruik het product niet voor andere toepassingen dan waarvoor het ontworpen is.
-  Gebruik het product uitsluitend binnenshuis.
-  Gebruik het product niet in de buurt van magnetrons of apparatuur met radiostraling
-  Gebruik het product bij een temperatuur van 0°C tot 40°C
-  De snelheid van het sluiten van de afvalklep is afhankelijk van de gebruikstemperatuur. Gebruik het product uitsluitend wanneer deze binnen de gebruiksrang valt.
-  De sensor reageert verschillend op diverse voorwerpen, houd daar rekening mee.
-  Geadviseerd gebruik voor kinderen vanaf 8 jaar. Indien gebruiker een beperking heeft is het te adviseren alleen te laten gebruiken onder toezicht van een daarvoor bevoegd persoon.
-  Het is geen speelgoed, houd kinderen uit de buurt.
-  Reiniging en onderhoud uitsluitend door daarvoor bevoegde en opgeleide personen
-  Gebruik uitsluitend SELV (safety extra low voltage)

## Troubleshooting

Verzeker je van de juiste AC adapter en dat deze op de juiste manier is toegepast. Zorg ervoor dat de sensor vrij zicht heeft. Wijzig de sensor afstand door middel van de draaiknop (fig. 5)

Fout	Oplossing
Sensor reageert niet*	Controleer of er voor of achter de klep geen obstructie of vervuiling zit.
Sensor te gevoelig*	Wijzig de sensor afstand door middel van de draaiknop (fig. 5)
LED rood	Sensor geblokkeerd of vervuild
Klep sluit niet helemaal	Controleer of iets de klep blokkeert. Anders adapter uitnemen en opnieuw inpluggen
Klep opent niet helemaal	Controleer of iets de klep blokkeert. Controleer adapterkabel of deze niet tegen de klep hangt.
Adapter geen stroom	De klep blijft handmatig functioneren