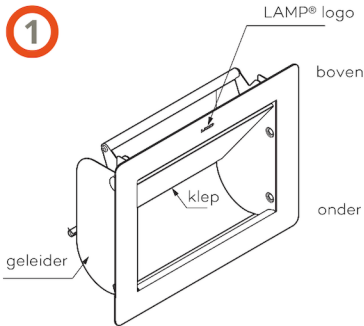
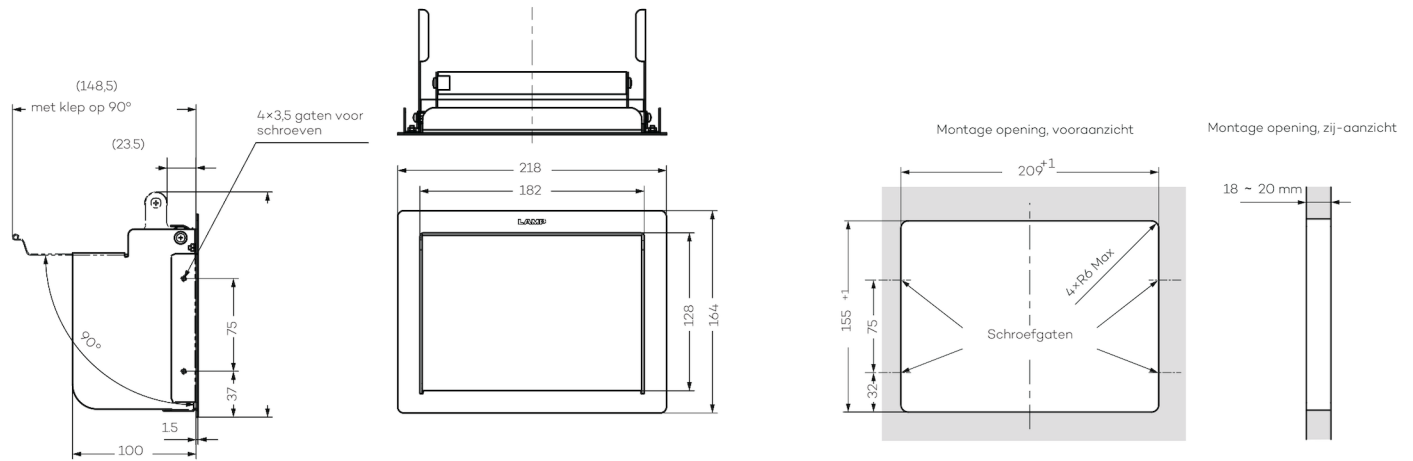
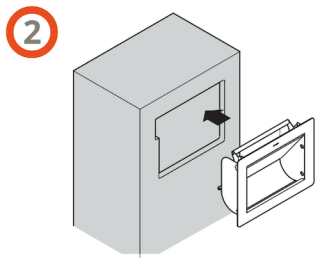


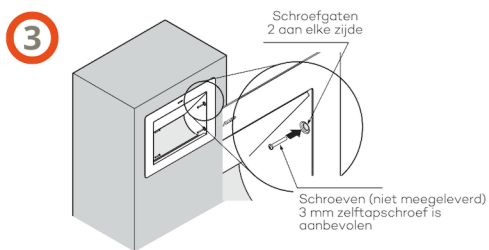
INBOUW INSTRUCTIE AZ-GD180 AFVALKLEP



Zorg ervoor dat het LAMP® logo boven zit

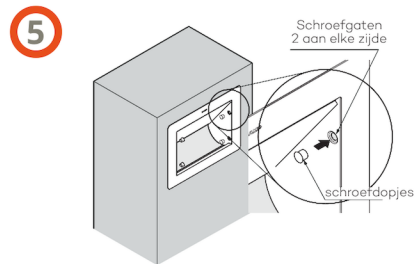


Verzeker je ervan dat er geen ruimte tussen het oppervalk en de afvalklep zit



Bij geopende klep schroef je de afvalklep vast in de 4 daarvoor gemaakte schroefgaten (2 aan elke zijde)

4 Beweeg de klep een aantal keer om er zeker van te zijn dat deze niet tegen de geleiders loopt.



Dek de schroeven af met de 4 meegeleverde schroefdopjes



Plaats de meegeleverde sticker op een zichtbare plaats

LET OP:

- Dit product is bedoeld om verticaal in te bouwen. Iedere afwijking hiervan zal leiden tot het niet goed functioneren van deze afvalklep
- Zorg ervoor dat de afvalklep gemonteerd wordt in een daarvoor geschikt materiaal
- Demonteer geen onderdelen van de afvalklep
- Gebruikstemperatuur van de afvalklep is tussen 0°C en 40°C