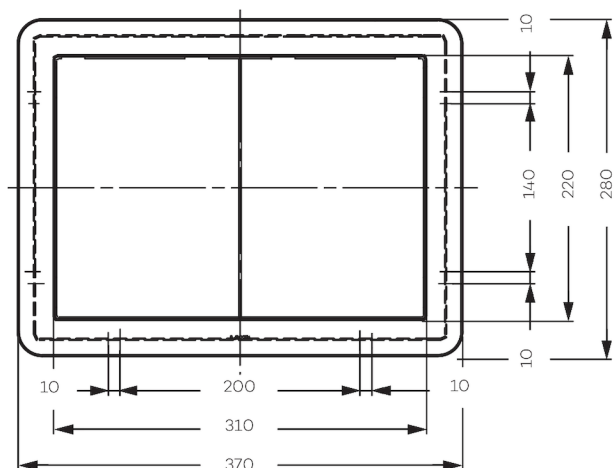


AFVALKLEPPEN PREMIUM AZ-DD310-HL DUBBELE DEUR

- Gesynchroniseerde deuren
- Hoogwaardig RVS (SUS304)
- Eenvoudige montage
- Afvalscherm optioneel
- Geborsteld RVS

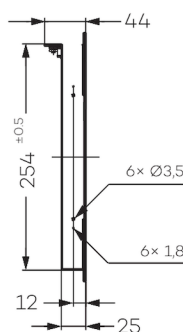
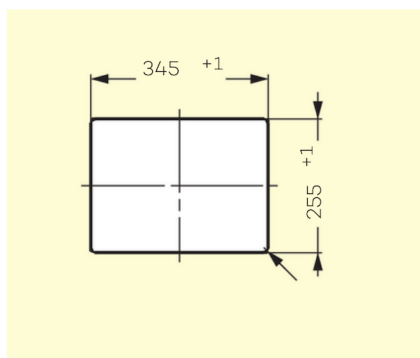


STAINLESS
304
STEEL

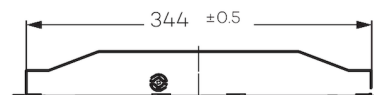
Artikel	Naam	Materiaal	Afwerking	Verpakt per	Doos	Gewicht
210-180-600	AZ-DD310-HL	RVS (SUS304)	mat	1 st.	10 st.	2000 gr.

Montageopening

Zij-aanzicht



Bovenaanzicht



Ook verkrijgbaar:



AZ-GD afvalklep [4 maten]



AZ-HD afvalklep met handvat



AZ-SLP scherm afvalgeleider [2 maten]



NIEUW: AZ-AT Afvalklep Touchless



078 - 833 07 10



info@uni-concepts.nl



www.uni-concepts.nl



Zirkoon 200

Dordtse Kil III

3316 KD Dordrecht

